

ULTRA FLATS





Il nostro impegno ha uno scopo preciso:
offrire soluzioni complete e innovative, per fare
del bagno non solo uno spazio funzionale,
ma un luogo dove vivere emozioni.

Un bagno di design dove qualità, armonia
delle forme e tecnologia si combinano per
rendere reale il tuo bagno ideale.

Collezione Ultra Flat S	2
Caratteristiche	10
Schede tecniche	19

EFFETTO PIETRA, PRESTAZIONI ECCELLENTI

Ultra Flat S è il nuovo piatto doccia Ideal Standard realizzato in IDEAL SOLID™, un materiale altamente resistente composto da una miscela di minerali naturali e resine.

La finitura opaca ad effetto pietra, elegante e contemporanea, dona distintività e personalità alla zona doccia.

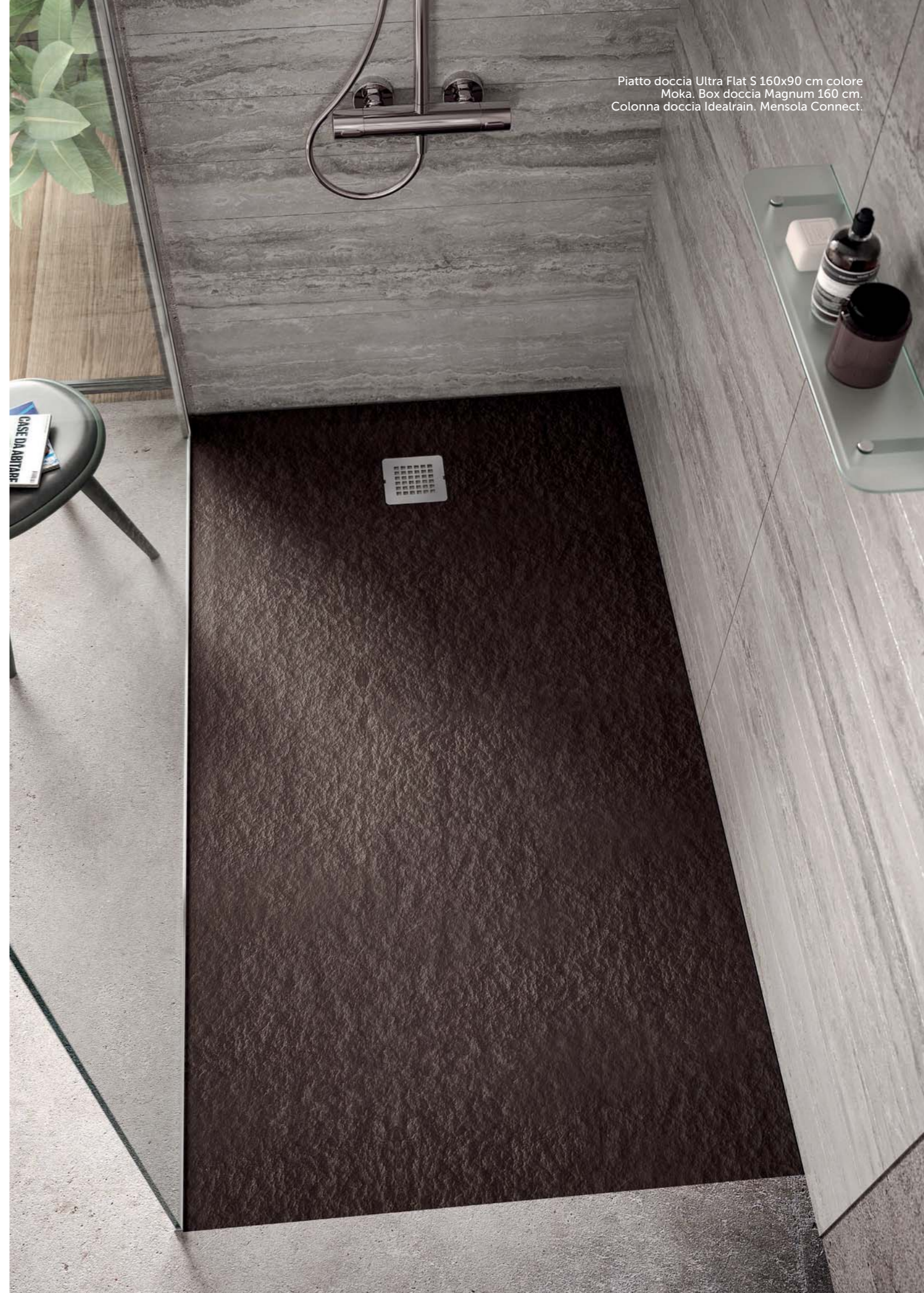


VERSATILE NELL'INSTALLAZIONE

Sopra pavimento e filo pavimento.



Piatto doccia Ultra Flat S 100x100 cm colore Grigio Cemento.
Box doccia Kubo. Miscelatore termostatico Ceratherm 200.



Piatto doccia Ultra Flat S 160x90 cm colore
Moka. Box doccia Magnum 160 cm.
Colonna doccia Idealrain. Mensola Connect.



Piatto doccia 120x80 cm colore Bianco con griglia colorata. Box doccia Magnum. Colonna doccia Idealrain Duo Luxe. Lavabo e mobile da 100 cm Connect AIR.

PERSONALIZZABILE

I piatti doccia Ultra Flat S sono personalizzabili per andare incontro a qualsiasi esigenza di spazio. Oltre alle dimensioni standard, offrono infatti la possibilità di effettuare **taglio o produzione su misura**.

Griglia colorata

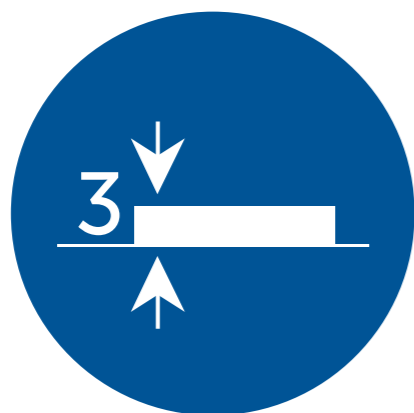
Le griglie di scarico sono disponibili nella versione in acciaio a corredo, oppure nello stesso colore del piatto doccia, per un elegante effetto tono su tono (la griglia colorata, da ordinare separatamente, è disponibile da ottobre 2016).

Piatto doccia 170x90 cm colore Sabbia con griglia colorata. Box doccia Strada. Miscelatore termostatico Ceratherm 200.

PRESTAZIONI ECCELLENTI

ULTRA SOTTILE

L'altezza del piatto doccia è ridotta a soli 3 cm.



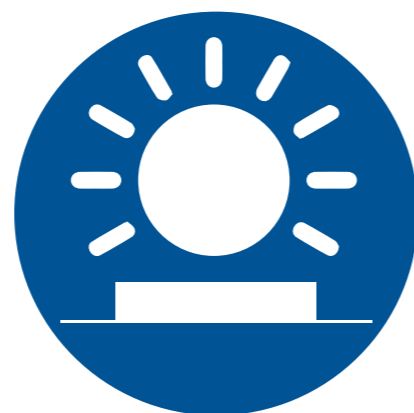
ANTISCIVOLO

Ultra Flat S rientra nella classe più alta della normativa DIN 51097 (Classe C), previene cioè lo scivolamento su superfici con inclinazione superiore a 24°.



RESISTENTE ALLE VARIAZIONI DI LUCE

I piatti doccia Ultra Flat S resistono ai danni provocati dalla variazione di luce. Sono infatti stati testati con lampada allo xeno, che riproduce in modo accelerato gli effetti dell'invecchiamento ambientale al quale i piatti doccia sono esposti in condizioni reali di utilizzo (normativa EN ISO 4892).



BATTERIOSTATICO

I piatti doccia Ultra Flat S hanno proprietà batteriostatiche e fungicidiche, ovvero inibiscono la proliferazione di batteri e funghi sulla superficie del piatto doccia garantendo maggiore sicurezza e igiene.

RESISTENTE AI PRODOTTI CHIMICI

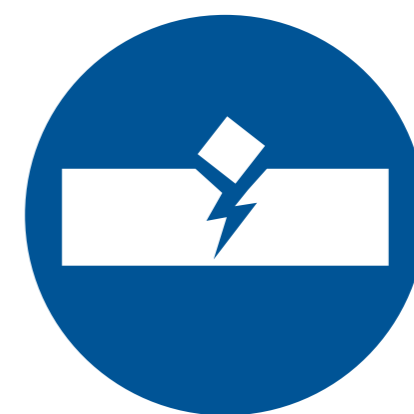
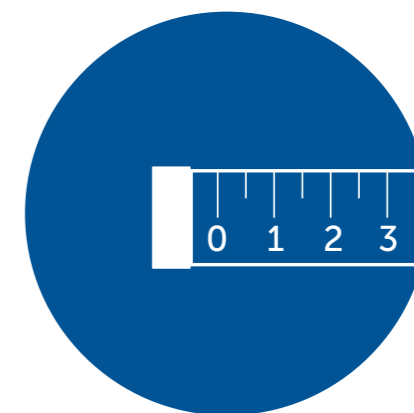
I piatti doccia Ultra Flat S sono sottoposti a rigide prove di resistenza agli agenti chimici e superano tutti i test previsti dalla normativa EN 14527.



Sostanze macchianti	Tempo di posa	Esito EN 14527
Acido Acetico	2 h	Nessuna macchia permanente
Iodossido di Sodio (Soda Caustica)	2 h	Nessuna macchia permanente
Etanolo (Alcol Etilico)	2 h	Nessuna macchia permanente
Ipoclorito di Sodio (Candeggina)	2 h	Nessuna macchia permanente
Blu di Metilene	2 h	Nessuna macchia permanente

PERSONALIZZABILE

I piatti doccia Ultra Flat S possono essere rifilati per meglio adattarsi alle esigenze specifiche di ogni ambiente doccia. È prevista, inoltre, una produzione su misura per richieste fuori standard.



RIPARABILE

In caso di graffi e scheggiature è possibile ripristinare le condizioni originali del prodotto attraverso un apposito kit (riparazione del piatto doccia effettuabile esclusivamente dai Centri Assistenza Ideal Standard).

FINITURA E COLORI

I piatti doccia super sottili Ultra Flat S hanno una finitura effetto pietra e sono disponibili in 5 diversi colori.



Bianco



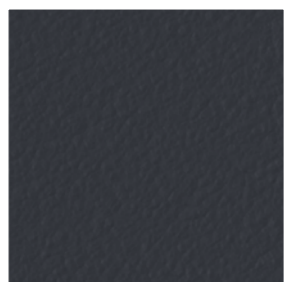
Sabbia



Grigio cemento



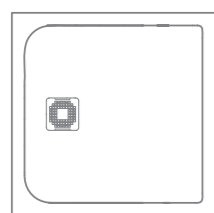
Moka



Nero

LA GAMMA

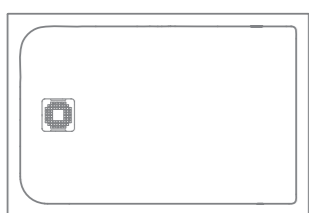
21 misure standard, nelle forme quadrate e rettangolari, disponibili per ciascuno dei 5 colori.



80x80

90x90

100x100



90x70

100x80

100x90

120x100

100x70

120x80

120x90

120x70

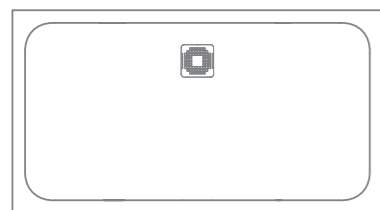
140x80

140x90

140x70

160x80

160x90



170x70

170x80

170x90

180x80

180x90

PERSONALIZZAZIONE

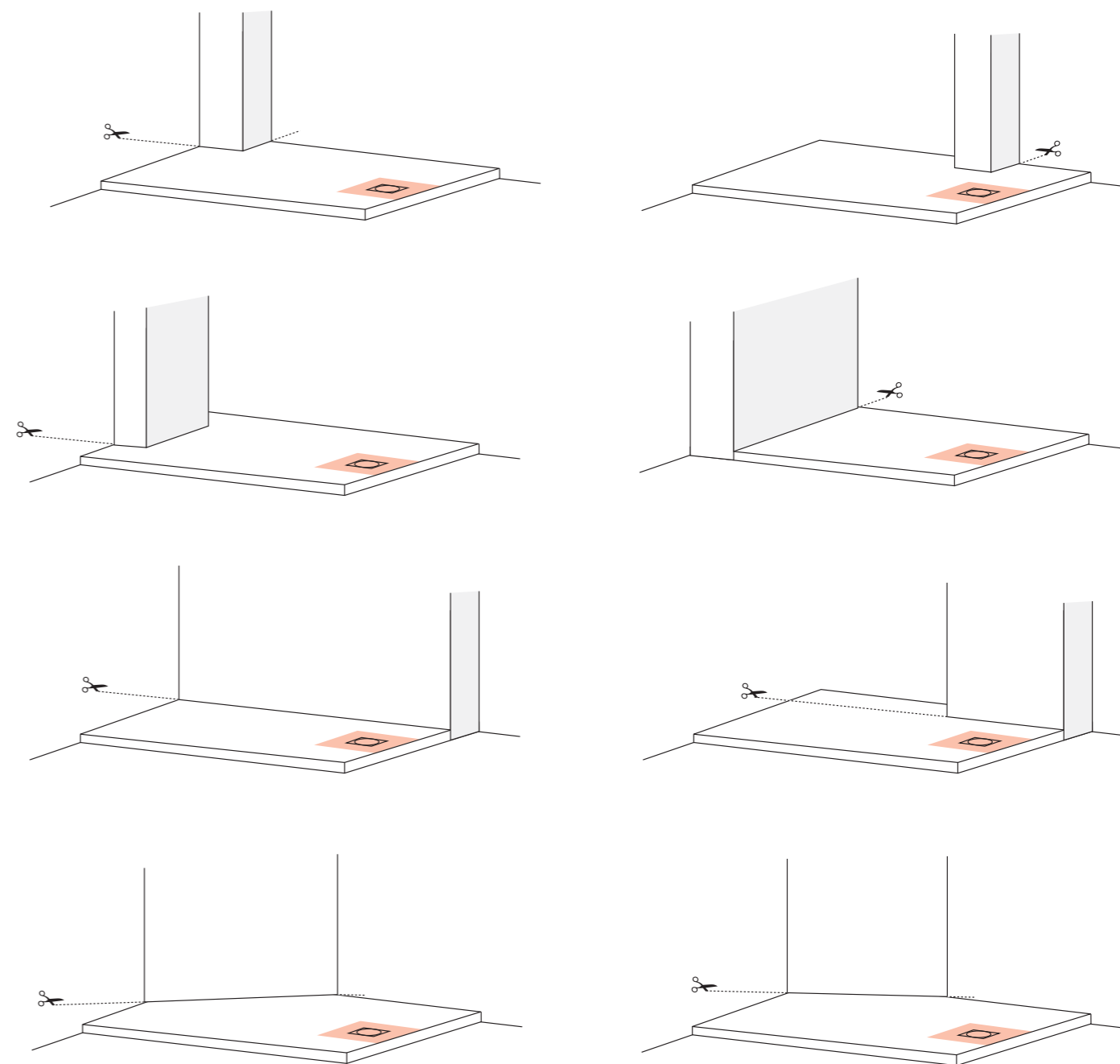
I piatti doccia Ultra Flat S sono personalizzabili, ovvero le misure standard possono essere tagliate a seconda delle esigenze di spazio oppure è possibile richiedere la produzione su misura per dimensioni fuori standard. I servizi di personalizzazione sono disponibili da ottobre 2016.

Taglio su misura

I piatti doccia Ultra Flat S possono essere tagliati in lunghezza e larghezza o si possono realizzare scassi per adattarsi a vincoli di spazio, come ad esempio una colonna.

Non è possibile effettuare tagli attorno allo scarico per un'area delle dimensioni di 40x40 cm.

Il taglio su misura può essere effettuato dal professionista durante l'installazione, seguendo le istruzioni fornite a corredo del prodotto, oppure può essere richiesto in fase di ordinazione, compilando l'apposito modulo a pag. 15 contenente i codici dedicati. Qui sotto alcuni esempi di personalizzazione.



40x40 cm - area non tagliabile

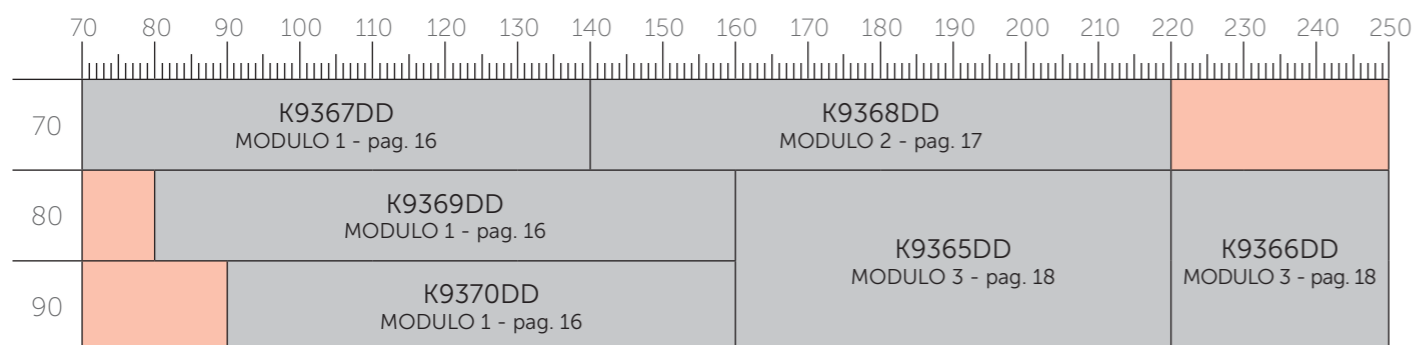
Produzione su misura

La produzione su misura del piatto doccia Ultra Flat S copre dimensioni da 70x70 cm fino a 90x250 cm.

Definita la misura del lato corto tra 70, 80 o 90 cm, è possibile scegliere la lunghezza desiderata del lato lungo del piatto doccia.

Ad esempio, se si desidera realizzare un piatto doccia 80x122 cm, il codice da ordinare è K9369DD.

Per formalizzare l'ordine, compilare i moduli a pag. 16, 17 o 18 a seconda del codice scelto.



■ non disponibile

MODULO ORDINE PER TAGLIO - ULTRA FLAT S

1. Scegli il codice e la quantità

PIATTI DOCCIA ULTRA FLAT S

Codice	Lato A (cm)	Lato B (cm)	Quantità
K8214DD	80	80	
K8215DD	90	90	
K8216DD	100	100	
K8190DD	90	70	
K8218DD	100	70	
K8219DD	100	80	
K8220DD	100	90	
K8221DD	120	70	
K8227DD	120	80	
K8230DD	120	90	
K8232DD	120	100	
K8234DD	140	70	
K8237DD	140	80	
K8256DD	140	90	
K8276DD	160	80	
K8277DD	160	90	

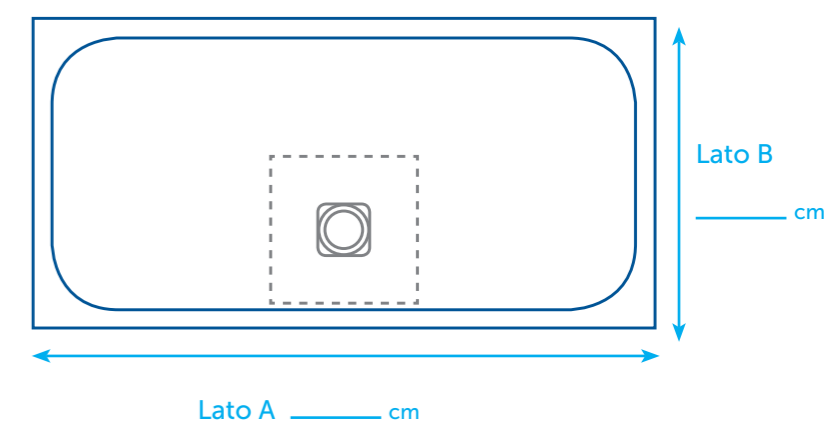
Codice	Lato A (cm)	Lato B Max (cm)	Quantità
K8281DD	170	70	
K8284DD	170	80	
K8285DD	170	90	
K8304DD	180	80	
K8306DD	180	90	

2. Indica la misura finale del piatto doccia e disegna sullo schema le linee di taglio

□ = area non tagliabile (40x40 cm)



□ = area non tagliabile (40x40 cm)



3. Scegli il colore del piatto doccia

COLORE

Piatto doccia

FR - Bianco*	<input type="checkbox"/>
FT - Sabbia*	<input type="checkbox"/>
FS - Grigio Cemento*	<input type="checkbox"/>
FU - Moka*	<input type="checkbox"/>
FV - Nero*	<input type="checkbox"/>

* La zona tagliata perde la finitura, si consiglia pertanto di posizionare i lati tagliati contro la parete.

Invia il modulo completo in tutte le sue parti a fuorimisura@idealstandard.com specificando come oggetto "ULTRA FLAT S". Una volta trasmesso, non sono possibili annullamenti o modifiche all'ordine.

4. Dati rivenditore

Ragione Sociale _____

Indirizzo _____

Firma _____

Confermo l'ordine di questo piatto doccia così come compilato in tutte le sue parti.

MODULO ORDINE PER PRODUZIONE SU MISURA - ULTRA FLAT S (MODULO 1)

1. Scegli il codice e la quantità

Codice	Lato A	Lato B	Quantità
K9367DD	da 70 - fino a L. 140	70	
K9369DD	da 80 - fino a L. 160	80	
K9370DD	da 90 - fino a L. 160	90	

2. Indica le misure esatte

Lato B

70 cm
 80 cm
 90 cm

Lato A _____ cm (min 70 cm - max 140 cm / min 80 cm o 90 cm - max 160 cm)

3. Scegli il colore del piatto doccia

COLORE

Piatto doccia

FR - Bianco

FT - Sabbia

FS - Grigio Cemento

FU - Moka

FV - Nero

4. Scegli il colore della griglia di scarico

COLORE

Griglia di scarico

BJ - Acciaio Inox (standard)

FR - Bianco

FT - Sabbia

FS - Grigio Cemento

FU - Moka

FV - Nero

5. Dati rivenditore

Ragione Sociale _____

Indirizzo _____

Invia il modulo completo in tutte le sue parti a fuorimisura@idealstandard.com specificando come oggetto "ULTRA FLAT S". Una volta trasmesso, non sono possibili annullamenti o modifiche all'ordine.

Firma _____

Confermo l'ordine di questo piatto doccia così come compilato in tutte le sue parti.

MODULO ORDINE PER PRODUZIONE SU MISURA - ULTRA FLAT S (MODULO 2)

1. Scegli il codice e la quantità

Codice	Lato A	Lato B	Quantità
K9368DD	da 140 cm a 220 cm	70	

2. Indica le misure esatte

Lato B

70 cm

Lato A _____ cm (min 140 cm - max 220 cm)

3. Scegli il colore del piatto doccia

COLORE

Piatto doccia

FR - Bianco

FT - Sabbia

FS - Grigio Cemento

FU - Moka

FV - Nero

4. Scegli il colore della griglia di scarico

COLORE

Griglia di scarico

BJ - Acciaio Inox (standard)

FR - Bianco

FT - Sabbia

FS - Grigio Cemento

FU - Moka

FV - Nero

5. Dati rivenditore

Ragione Sociale _____

Indirizzo _____

Invia il modulo completo in tutte le sue parti a fuorimisura@idealstandard.com specificando come oggetto "ULTRA FLAT S". Una volta trasmesso, non sono possibili annullamenti o modifiche all'ordine.

Firma _____

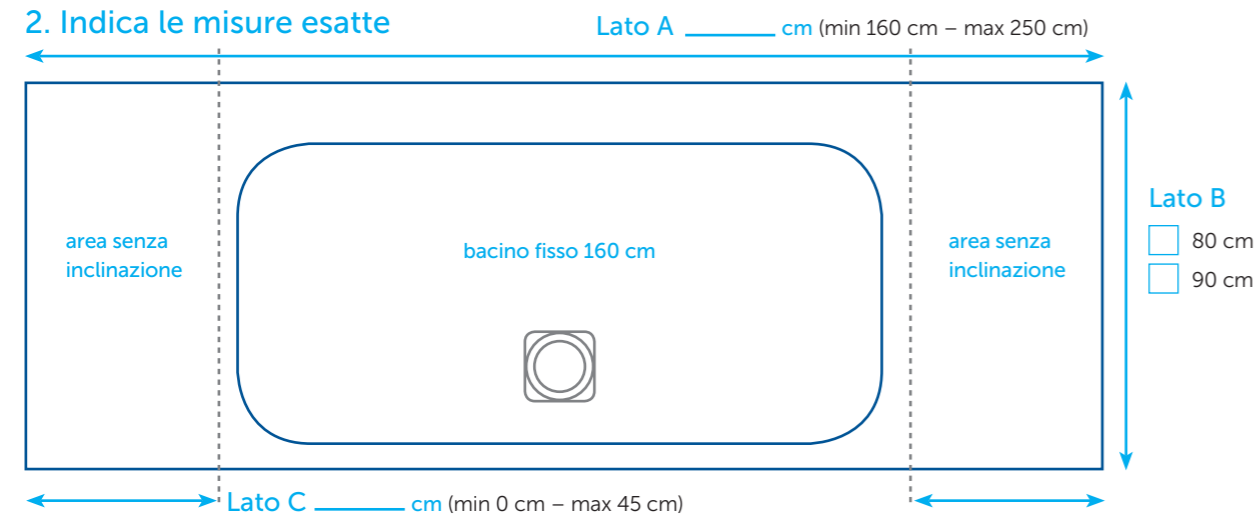
Confermo l'ordine di questo piatto doccia così come compilato in tutte le sue parti.

MODULO ORDINE PER PRODUZIONE SU MISURA - ULTRA FLAT S (MODULO 3)

1. Scegli il codice e la quantità

Codice	Lato A	Lato B	Quantità
K9365DD	da 160 - fino a L. 220	80	
K9365DD	da 160 - fino a L. 220	90	
K9366DD	da 220 - fino a L. 250	80	
K9366DD	da 220 - fino a L. 250	90	

2. Indica le misure esatte



3. Scegli il colore del piatto doccia

COLORE

Piatto doccia

FR - Bianco	<input type="checkbox"/>
FT - Sabbia	<input type="checkbox"/>
FS - Grigio Cemento	<input type="checkbox"/>
FU - Moka	<input type="checkbox"/>
FV - Nero	<input type="checkbox"/>

4. Scegli il colore della griglia di scarico

COLORE

Griglia di scarico

BJ - Acciaio Inox (standard)	<input type="checkbox"/>
FR - Bianco	<input type="checkbox"/>
FT - Sabbia	<input type="checkbox"/>
FS - Grigio Cemento	<input type="checkbox"/>
FU - Moka	<input type="checkbox"/>
FV - Nero	<input type="checkbox"/>

5. Dati rivenditore

Ragione Sociale _____

Indirizzo _____

Invia il modulo completo in tutte le sue parti a fuorimisura@idealstandard.com specificando come oggetto "ULTRA FLAT S". Una volta trasmesso, non sono possibili annullamenti o modifiche all'ordine.

Firma _____

Confermo l'ordine di questo piatto doccia così come compilato in tutte le sue parti.

SCHEDE TECNICHE



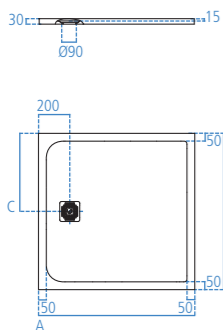
Piatto doccia quadrato ultrasottile realizzato in IDEAL SOLID™, materiale altamente resistente composto da una miscela di minerali naturali e resine. Finitura opaca effetto pietra. Disponibile in 5 colori. Griglia di scarico, in acciaio inossidabile, fornita a corredo del piatto doccia. Sifone di scarico K936367, da ordinare separatamente. Il piatto doccia è installabile sopra pavimento o filo pavimento.

K8216
Piatto doccia 1000x1000 mm.

K8215
Piatto doccia 900x900 mm.

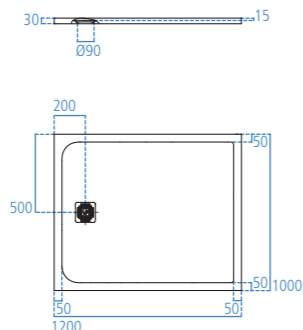
K8214
Piatto doccia 800x800 mm.

	A	B	C
K8216	1000	1000	500
K8215	900	900	450
K8214	800	800	400



Piatto doccia rettangolare ultrasottile realizzato in IDEAL SOLID™, materiale altamente resistente composto da una miscela di minerali naturali e resine. Finitura opaca effetto pietra. Disponibile in 5 colori. Griglia di scarico, in acciaio inossidabile, fornita a corredo del piatto doccia. Sifone di scarico K936367, da ordinare separatamente. Il piatto doccia è installabile sopra pavimento o filo pavimento.

K8232
Piatto doccia 1200x1000 mm.

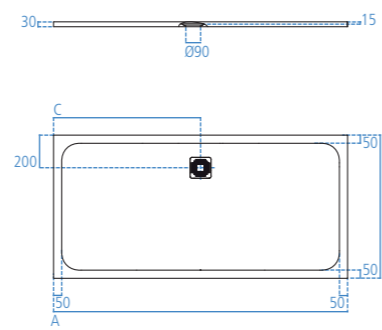


Piatto doccia rettangolare ultrasottile realizzato in IDEAL SOLID™, materiale altamente resistente composto da una miscela di minerali naturali e resine. Finitura opaca effetto pietra. Disponibile in 5 colori. Griglia di scarico, in acciaio inossidabile, fornita a corredo del piatto doccia. Sifone di scarico K936367, da ordinare separatamente. Il piatto doccia è installabile sopra pavimento o filo pavimento.

K8306
Piatto doccia 1800x900 mm.

K8285
Piatto doccia 1700x900 mm.

	A	B	C
K8306	1800	900	900
K8285	1700	900	850



Piatto doccia rettangolare ultrasottile realizzato in IDEAL SOLID™, materiale altamente resistente composto da una miscela di minerali naturali e resine. Finitura opaca effetto pietra. Disponibile in 5 colori. Griglia di scarico, in acciaio inossidabile, fornita a corredo del piatto doccia. Sifone di scarico K936367, da ordinare separatamente. Il piatto doccia è installabile sopra pavimento o filo pavimento.

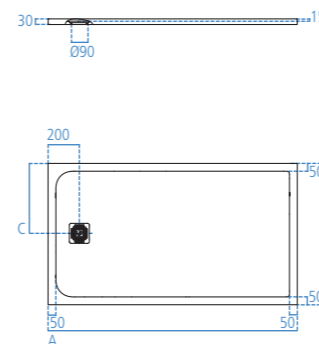
K8277
Piatto doccia 1600x900 mm.

K8256
Piatto doccia 1400x900 mm.

K8230
Piatto doccia 1200x900 mm.

K8220
Piatto doccia 1000x900 mm.

	A	B	C
K8277	1600	900	450
K8256	1400	900	450
K8230	1200	900	450
K8220	1000	900	450

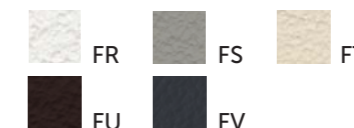
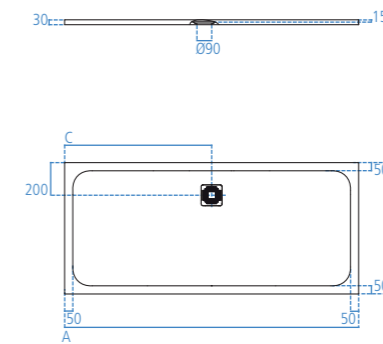


Piatto doccia rettangolare ultrasottile realizzato in IDEAL SOLID™, materiale altamente resistente composto da una miscela di minerali naturali e resine. Finitura opaca effetto pietra. Disponibile in 5 colori. Griglia di scarico, in acciaio inossidabile, fornita a corredo del piatto doccia. Sifone di scarico K936367, da ordinare separatamente. Il piatto doccia è installabile sopra pavimento o filo pavimento.

K8304
Piatto doccia 1800x800 mm.

K8284
Piatto doccia 1700x800 mm.

	A	B	C
K8304	1800	800	900
K8284	1700	800	850



Piatto doccia rettangolare ultrasottile realizzato in IDEAL SOLID™, materiale altamente resistente composto da una miscela di minerali naturali e resine. Finitura opaca effetto pietra. Disponibile in 5 colori. Griglia di scarico, in acciaio inossidabile, fornita a corredo del piatto doccia. Sifone di scarico K936367, da ordinare separatamente. Il piatto doccia è installabile sopra pavimento o filo pavimento.

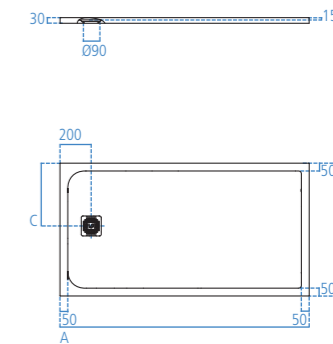
K8276
Piatto doccia 1600x800 mm.

K8237
Piatto doccia 1400x800 mm.

K8227
Piatto doccia 1200x800 mm.

K8219
Piatto doccia 1000x800 mm.

	A	B	C
K8276	1600	800	400
K8237	1400	800	400
K8227	1200	800	400
K8219	1000	800	400





Piatto doccia rettangolare ultrasottile realizzato in IDEAL SOLID™, materiale altamente resistente composto da una miscela di minerali naturali e resine. Finitura opaca effetto pietra. Disponibile in 5 colori. Griglia di scarico, in acciaio inossidabile, fornita a corredo del piatto doccia. Sifone di scarico K936367, da ordinare separatamente. Il piatto doccia è installabile sopra pavimento o filo pavimento.

K8281
Piatto doccia 1700x700 mm.



Piatto doccia rettangolare ultrasottile realizzato in IDEAL SOLID™, materiale altamente resistente composto da una miscela di minerali naturali e resine. Finitura opaca effetto pietra. Disponibile in 5 colori. Griglia di scarico, in acciaio inossidabile, fornita a corredo del piatto doccia. Sifone di scarico K936367, da ordinare separatamente. Il piatto doccia è installabile sopra pavimento o filo pavimento.

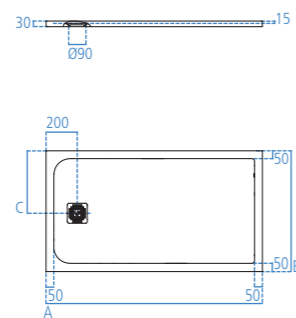
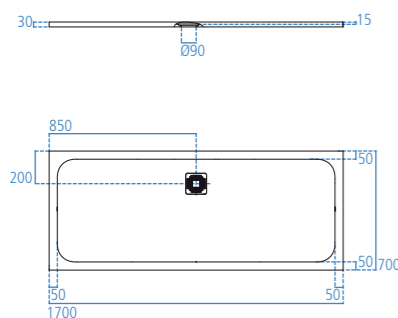
K8234
Piatto doccia 1400x700 mm.

K8221
Piatto doccia 1200x700 mm.

K8218
Piatto doccia 1000x700 mm.

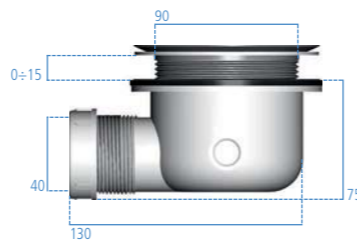
K8190
Piatto doccia 900x700 mm.

	A	B	C
K8234	1400	700	350
K8221	1200	700	350
K8218	1000	700	350
K8190	900	700	350



Sifone di scarico, diametro 90 mm, senza copertura, grigio.

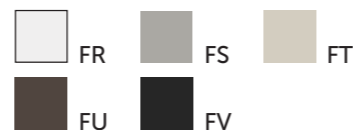
K936367
Sifone di scarico.



Griglia di scarico.
KV169BJ
Griglia di scarico in acciaio.

KV169
Griglia di scarico colorata.

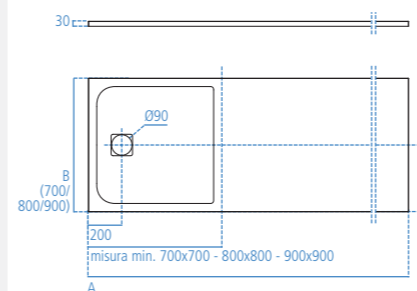
Le griglie colorate sono disponibili da ottobre 2016



Piatto doccia in IDEAL SOLID™ per realizzazione su misura. Finitura opaca effetto pietra disponibile in 5 colori. Scelta la misura del lato corto (B) tra 700, 800 o 900 mm è possibile definire la lunghezza del lato lungo all'interno del range indicato (A). Vedi tabella qui sotto.

	A	B	C
K9367DD	da 700 fino a 1400	700	350
K9369DD	da 800 fino a 1600	800	400
K9370DD	da 900 fino a 1600	900	450

Per formalizzare l'ordine compilare il MODULO 1 a pag. 16



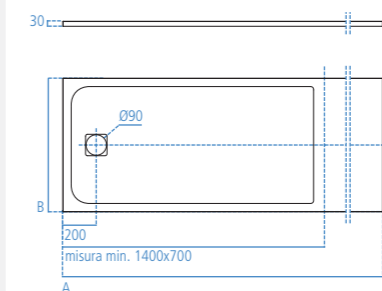
Disponibili da ottobre 2016



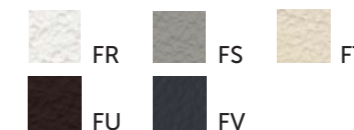
Piatto doccia in IDEAL SOLID™ per realizzazione su misura. Finitura opaca effetto pietra disponibile in 5 colori. Lato corto (B) da 700 mm e lunghezza del lato lungo definibile da 1400 fino a 2200 mm.

	A	B	C
K9368DD	da 1400 fino a 2200	700	350

Per formalizzare l'ordine compilare il MODULO 2 a pag. 17



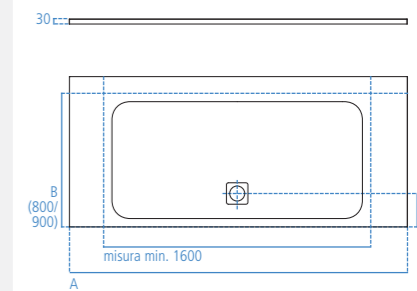
Disponibili da ottobre 2016



Piatto doccia in IDEAL SOLID™ per realizzazione su misura. Finitura opaca effetto pietra disponibile in 5 colori. Scelta la misura del lato corto (B) tra 800 o 900 mm è possibile definire la lunghezza del lato lungo all'interno del range indicato (A). Vedi tabella qui sotto.

	A	B	C
K9365DD	da 1600 fino a 2200	800	400
K9365DD	da 1600 fino a 2200	900	450
K9366DD	da 2200 fino a 2500	800	400
K9366DD	da 2200 fino a 2500	900	450

Per formalizzare l'ordine compilare il MODULO 3 a pag. 18



Disponibili da ottobre 2016



5

Anni di Garanzia
SUL PIATTO DOCCIA ULTRA FLAT S

PIATTO DOCCIA
ULTRA FLAT S

+

BOX DOCCIA
IDEAL STANDARD

10

Anni di Garanzia
SULLA CABINA DOCCIA

Ideal Standard Italia S.r.l.
Via Domodossola, 19
20145 Milano



Printed in Italy - 06/16 - 30.000 - TT00000802

Tutti i modelli di utilità e i modelli dei disegni ornamentali sono stati regolarmente depositati, eventuali imitazioni servili saranno perseguite a norma di legge. Ideal Standard si riserva il diritto di apportare in qualsiasi momento modifiche tecniche, costruttive e dimensionali utili al miglioramento dei propri prodotti. Le tonalità degli smalti dei sanitari, a causa delle peculiarità della lavorazione ceramica, sono suscettibili di lievi variazioni da considerarsi in tolleranza. I colori dei prodotti fotografati sono indicativi perché soggetti alle tipiche variazioni causate dalle lavorazioni fotografiche e di stampa. Gli allestimenti fotografici sono realizzati a fini estetici e non indicano soluzioni d'installazione. A questo proposito fanno testo le quote dei disegni tecnici.